



# BLOC PORTE ISOTHERMIQUE



Pour une parfaite séparation de vos pièces de vie et de votre garage, en logement individuel.



## Simple vantail

### Les +

- La porte indispensable dans toutes les maisons équipées d'un garage communiquant avec les pièces de vie.
- Garantit le confort et la performance énergétique.



### VANTAIL

#### Âmes



Pleine / Polystyrène + raidisseurs

#### Panneaux



Isoplane

#### Articulations

3 Paumelles 110 x 55 mm (vantail âme alvéolaire)  
3 Paumelles 130 x 43 mm (vantail âme pleine)

### HUISSERIE

#### Finitions

Bois résineux

#### Sections huisseries

Double enfourchement  
Talon de 7 cm

Standard : 67 x 56 mm

Pro : 88 x 56 mm

#### Profils



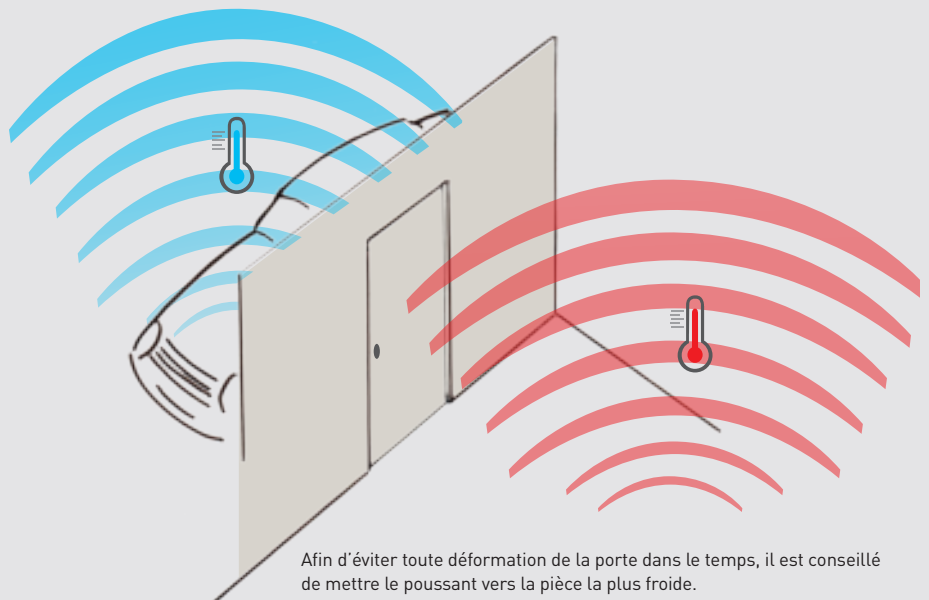
Standard



Pro

### Plages dimensionnelles

- Hauteur : 2040 - 2110 mm
- Largeur : 630 - 930 mm
- Épaisseur : 40 mm

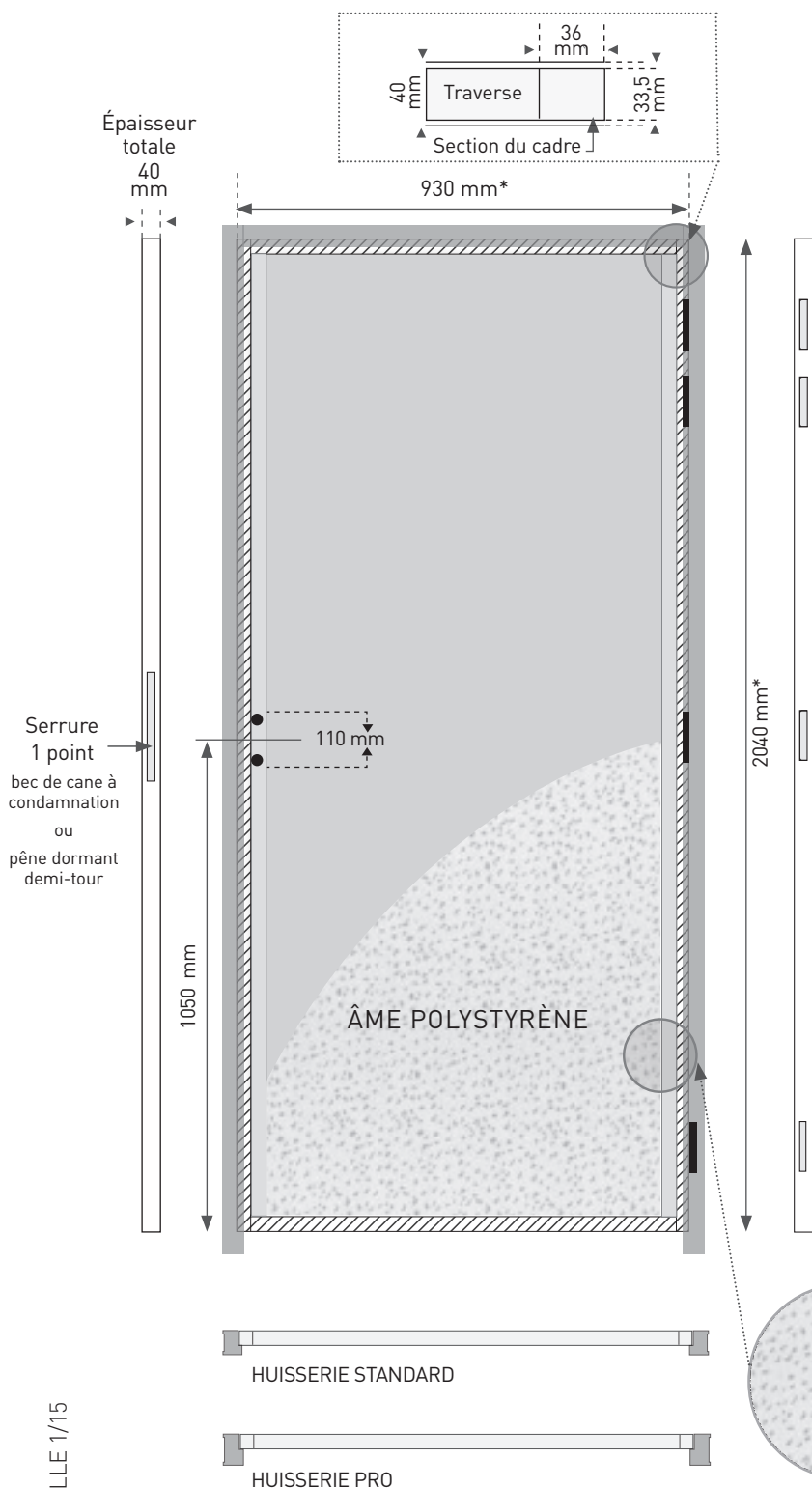


Afin d'éviter toute déformation de la porte dans le temps, il est conseillé de mettre le poussant vers la pièce la plus froide.



Tous nos produits sont certifiés à 70% PEFC N° CdC FCBA/17-01669  
Fabrication, stockage et pose suivant les normes DTU 36.1-NF P23-201

# BLOC PORTE ISOTHERMIQUE

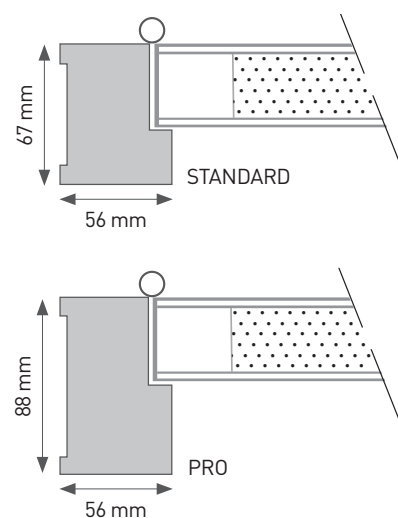


## TABLEAU DE CORRESPONDANCE DES LARGEURS

Les dimensions données pour un bloc-porte sont en fait celles de la porte seule

PORTE RIVE DROITE					
LARGEUR CM					
SECTION HUISSERIE (MM)	HORS TOUT	PASSAGE	PORTE	BLOC PORTE	DIMENSION À COMMANDER (H*1)
67 x 56	71	60	63	71.5	204*63
	81	70	73	81.5	204*73
72 x 56	91	80	83	91.5	204*83
	101	90	93	101.5	204*93

## ÂME PLEINE



ÉCHELLE 1/15

## Options

- Emballages individuels
- Serrure axe à 40 mm
- Pêne dormant 1/2 tour
- Clé additionnelle
- Chants droits.